

# Materiali da costruzione Ingegneria civile

**Non solo calcestruzzo.**

Scavi  
Riciclaggio detriti ed inerti  
Demolizioni  
Cementi  
Materiali da costruzione minerali  
Calcestruzzi

# Indice

Sabbia / ghiaia / terra / sassi + trasporti	3
Calcestruzzo	5
Calcestruzzi speciali	6
Calcestruzzo leggero / isolante	7
Fornitura e servizi	7
Calcestruzzo a composizione richiesta	8
Cemento / malta in silo / calcestruzzo a proiezione a secco	8
Additivi / prestazioni del nostro laboratorio	9
Riciclaggio detriti ed inerti	10
Lavori in economia / lavori di scavo e di demolizione	11
Contatti / sedi	12



**NG**
**MATERIALI NATURALI LAVATI SEC. UNI EN 12620 E UNI EN 13242 (SISTEMA 2+)**

Sabbia	0-4	€ 16,00 / t
Sabbia	0-5 (frantumato secco)	€ 16,50 / t
Sabbia fine	0-3 (su ordine)	€ 16,00 / t
Sabbia per sottofondi	0-5	€ 17,00 / t
Ghiaia	4-8 / 8-16 / 16-32	€ 16,00 / t
Ghiaia	2-5 / 5-8 / 8-12 (su ordine)	€ 17,00 / t
Ghiaia	12-16 / 16-22 / 22-32 (su ordine)	€ 17,00 / t
Ghiaia	32-63 (su ordine)	€ 17,00 / t
Misto (cassonetto stradale)	0-8 / 0-16 / 0-32 / 0-63 curva granulom. A/B	€ 17,00 / t
Ghiaino invernale	4-8 (frantumato secco, su ordine)	€ 17,50 / t

Miscele speciali su richiesta.

**NA**
**ALTRI MATERIALI NATURALI**

Sabbia fine		€ 38,50 / t
Ghiaia tonda lavata	16-32	€ 42,00 / t
Ghiaione frantumato	32-63 / 32-200	€ 12,50 / t
Ghiaione non frantumato	32-63	€ 10,25 / t
Ghiaino calcareo	4-8 / 8-16 / 16-32	€ 20,00 / t
Ghiaino porfirico	4-8 / 8-16 / 16-32	€ 19,00 / t
Stabilizzato frantumato	0-32	€ 11,25 / t
Stabilizzato frantumato	0-80	€ 11,75 / t
Stabilizzato (calce)	0-32	€ 21,00 / t
Fresato granitico		€ 7,25 / t
Materiale di riporto		€ 4,75 / t
Granulato di marmo / Ciottoli di marmo	marrone / nero / bianco	su richiesta

Miscele speciali su richiesta.

**ER**
**TERRA**

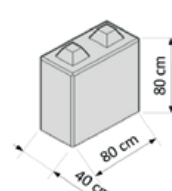
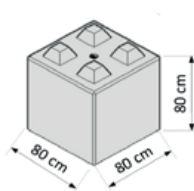
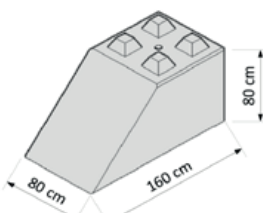
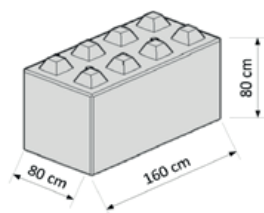
Gartenerde gesiebt	0-16	€ 16,50 / t
Misto terra-humus		€ 16,50 / t
Misto terra-sabbia		€ 18,00 / t
Terra per cimitero		€ 22,00 / t

**ST**
**SASSI**

Sassi granitici ovali	(20-100 cm)	€ 60,00 / t
Sassi granitici	camion 3 assi	€ 240,00 / camion
f.co cava per camion	camion 4 assi	€ 290,00 / camion
Sassi ciclopici di porfido	camion 3 assi	€ 310,00 / camion
f.co cava per camion	camion 4 assi	€ 340,00 / camion
Sassi ciclopici di porfido f.co cava		€ 16,00 / t
Pietre di porfido per la lavorazione f.co cava		€ 95,00 / t
Sassi per muratura granitici/di porfido		€ 75,00 / t

**BL**
**ELEMENTI PREFABBRICATI DI CALCESTRUZZO**

Elemento prefabbricato di calcestruzzo	160/80/80 (cm)	€ 150,00 / pz.
Elemento prefabbricato di calcestruzzo smussato	160/80/80 (cm)	€ 150,00 / pz.
Elemento prefabbricato di calcestruzzo	80/80/80 (cm)	€ 120,00 / pz.
Elemento prefabbricato di calcestruzzo	80/40/80 (cm)	€ 100,00 / pz.


 Prezzi f.co nostri impianti di  
 Chiusa, Albes, Varna, Sciaives e Vipiteno

 Ordini Beton Eisack: Chiusa, T +39 0472 677 840 | Albes, T +39 0472 677 850 | Varna, T +39 0472 677 870  
 Sciaives, T +39 0472 677 860 | Vipiteno, T +39 0472 677 880

# SABBIA. GHIAIA. SUBSTRATI

## RC MATERIALI RICICLATI SEC. EN 13242 (SISTEMA 2+)

Sabbia riciclata	0-8	€ 2,50 / t
Frantumato riciclato	8-32 (Systema 2+)	€ 5,50 / t
Frantumato riciclato	32-63 (Systema 2+)	€ 6,00 / t
Misto riciclato	0-32/0-63 (Systema 2+)	€ 6,50 / t
Granulato frantumato di calcestruzzo	RB 10-30	€ 8,00 / t
Granulato frantumato di calcestruzzo	RB 30-80	€ 8,00 / t
Granulato frantumato di calcestruzzo	RB 0-30/0-80	€ 8,00 / t

Altri materiali su richiesta.

Materiali edili riciclati sono materiali idonei per molti impieghi di riempimenti. È però vietato l'impiego di materiali edili riciclati in zone di rispetto per acque potabile A/B nonché ad una distanza inferiore a 100 m da pozzi per acque, biotopi e in parchi naturali.



sfuso franco ns. impianto di Albes

## OPI OPIMUS® SUBSTRATO PER TETTI VERDI SEC. UNI 11235

Prestazione

Substrato intensivo tipo I	€ 60,00 / m <sup>3</sup>
Substrato estensivo tipo E	€ 60,00 / m <sup>3</sup>
Substrato tipo G (inverdimento di garage con struttura > 50 cm)	€ 30,00 / m <sup>3</sup>
Big Bag riempimento	€ 11,00 / m <sup>3</sup>

Ordini: T +39 0472 677 850

## GS GHIAIA DI VETRO CELLULARE SECONDO UNI EN 13055:2016

Descrizione	Granulometria	Peso specifico	Prezzo franco impianto
SAVELPOR 10/50	10-50 mm	180 kg / m <sup>3</sup>	90,00 € / m <sup>3</sup>
SAVELPOR 0/32	0-32 mm	550 kg / m <sup>3</sup>	350,00 € / m <sup>3</sup>



## FORNITURA DI SABBIA, GHIAIA, TERRA, SASSI

### PREZZI DI TRASPORTO PER INERTI

Zona	Prezzo	Zona	Prezzo	Zona	Prezzo
1	€ 5,00 / t	6	€ 8,40 / t	11	€ 14,00 / t
2	€ 5,40 / t	7	€ 9,40 / t	12	€ 15,40 / t
3	€ 5,90 / t	8	€ 10,20 / t	13	€ 16,90 / t
4	€ 6,80 / t	9	€ 11,40 / t	14	€ 18,40 / t
5	€ 7,80 / t	10	€ 12,40 / t	15	€ 20,40 / t

Supplemento per forniture il sabato: 2,20 € / t. Il prezzo minimo di trasporto è 12 volte la zona. Supplemento per servizi con il carello elevatore: 65,00 € / h.

### BIG BAG

Big Bag riempimento	€ 11,00 / t
Big Bag a 1 m <sup>3</sup> / 1 m <sup>3</sup>	€ 11,00 / pz.

### BETONIERA

Caricare su betoniera € 16,00 / carico

Le forniture di sabbia e ghiaia con le nostre autobetoniere vengono fatturate per zone di trasporto del calcestruzzo e comprendono 30 min. per lo scarico.



Prezzi f.co nostri impianti di Chiusa, Albes, Varna, Sciaves e Vipiteno



Ordini Beton Eisack: Chiusa, T +39 0472 677 840 | Albes, T +39 0472 677 850 | Varna, T +39 0472 677 870 | Sciaves, T +39 0472 677 860 | Vipiteno, T +39 0472 677 880

**CALCESTRUZZI AD ELEMENTI DISTINTIVI** CON PROCESSO DI PRODUZIONE CERTIFICATO SEC. D.M. 17.01.2018

**CALCESTRUZZO DURABILE** a prestazione garantita per la classe di esposizione sec. UNI EN 206-1 e UNI 11104, CEM II 32,5R, Ø max. dell'inerte 32 mm, classe di cons. S3, unità di misura m<sup>3</sup>

Ambiente	Classe di esposizione	W/B Max	C 25/30	C 30/37	C 32/40	C 35/45	C 40/50	C 45/55
----------	-----------------------	---------	---------	---------	---------	---------	---------	---------

**XC Corrosione delle armature indotte da carbonatazione del calcestruzzo**

XC									
	Umido senza gelo	XC1 / XC2	0,60	€ 108,00	€ 117,00	€ 121,00	€ 126,00	€ 130,00	€ 134,00
	Strutture subacquee	XC3	0,55	-	€ 121,00	€ 125,00	€ 130,00	€ 134,00	€ 138,00
	Ciclicamente secco e bagnato	XC4	0,50	-	-	€ 127,00	€ 132,00	€ 136,00	€ 140,00

**XF Attacco dei cicli gelo / disgelo**

XF									
	Gelo attacco, moderato senza sali disgelanti	XF1	0,50	-	-	€ 127,00	€ 132,00	€ 136,00	€ 140,00
	Gelo attacco, moderato con sali disgelanti	XF2	0,50	€ 120,00	€ 129,00	€ 133,00	€ 138,00	€ 142,00	€ 146,00
	Gelo attacco, intenso senza sali disgelanti	XF3	0,50	€ 116,00	€ 124,00	€ 128,00	€ 133,00	€ 137,00	€ 141,00
	Gelo attacco, intenso con sali disgelanti	XF4	0,45	-	€ 134,00	€ 138,00	€ 143,00	€ 147,00	€ 151,00

**XD Corrosione delle armature indotte dai cloruri**

XD									
	Moderatamente umido	XD1	0,55	-	€ 121,00	€ 125,00	€ 130,00	€ 134,00	€ 138,00
	Umido, raramente secco	XD2	0,50	-	-	€ 127,00	€ 132,00	€ 136,00	€ 140,00
	Ciclicamente secco e bagnato	XD3	0,45	-	-	-	€ 136,00	€ 140,00	€ 144,00

**XA Attacco chimico**

XA									
	Debolmente aggressivo	XA1	0,55	-	€ 125,00	€ 129,00	€ 134,00	€ 138,00	€ 142,00
	Moderatamente aggressivo	XA2	0,50	-	-	€ 131,00	€ 136,00	€ 140,00	€ 144,00
	Fortemente aggressivo	XA3	0,45	-	-	-	€ 143,00	€ 147,00	€ 151,00

**CALCESTRUZZO NON STRUTTURALE SEC. UNI EN 206-1 E UNI 11104, Ø MAX DELL'INERTE 32 MM**

Ambiente	Classe di esposizione	W/B Max	Classe di consistenza	C 12/15	C 16/20	C 20/25
Secco	XO	-	S3	€ 96,00	€ 100,00	€ 102,00

**CALCESTRUZZO RC: CALCESTRUZZO CON MATERIALE RICICLATO**

Ambiente	Classe di esposizione	W/B Max	Classe di consistenza	RC 8/10	RC 12/15	RC 16/20	RC 20/25
Secco	XO	-	S3	€ 85,00	€ 89,00	€ 93,00	€ 95,00

I nostri calcestruzzi RC sono prodotti aggiungendo ghiaia RB 10-30 certificata secondo le specifiche UNI EN 206-1 e UNI 11104 e soddisfano quindi i criteri CAM.

**SUPPLEMENTI A M<sup>3</sup>**

Consistenza S4 (16-20 cm)	Consistenza S5 (>21 cm)	Accelerante (Antigelo)	Ritardante	Ø max 8 mm	Ø max 16 mm	Glenium PAV 44	Cemento CEM II 42,5 R	Cemento SR (res. ai solfati)	Cls. impermeabile antiritiro	Cemento altoforno CEM III
€ 2,00	€ 4,00	€ 6,00	€ 6,50	€ 10,00	€ 4,00	€ 8,00	€ 5,50	€ 8,00	€ 30,00	€ 17,00

Calcestruzzi di altri classi di resistenza e di esposizione su richiesta.


 Prezzi al m<sup>3</sup> f.co nostri impianti di Chiusa, Albes, Sciaves, Vipiteno e Bolzano


Orario continuato dalle ore 7 alle ore 18


 Ordini Beton Eisack: Chiusa / Albes / Sciaves, T +39 0472 677 830 | Vipiteno, T +39 0472 677 880  
 Ordini Transbeton: Bolzano / Lana, T +39 0471 934 099

## CALCESTRUZZI SPECIALI

Su specifiche indicazioni offriamo calcestruzzi con qualità speciali. A richiesta e/o in collaborazione con studi di progettazione o imprese di costruzioni, vengono studiati anche calcestruzzi speciali.

### CALCESTRUZZO IMPERMEABILE

Questo calcestruzzo possiede un valore massimo di penetrazione d'acqua e si presta appositamente attraverso il suo minimo ritiro. Come ulteriore trattamento consigliamo di applicare uno speciale antievaporante (Macure C).

Caratteristica	Classe di esposizione	Consistenza	Rapporto A/C	Aggregato	Penetrazione acqua max.	Prezzo
C 25/30	XC2	S4	< 0,55	0-32 mm	50 mm	€ 116,00
C 30/37	XC3	S4	< 0,50	0-32 mm	30 mm	€ 129,00
C 35/45	XC4	S4	< 0,45	0-32 mm	15 mm	€ 140,00

### CALCESTRUZZO COLORATO

Il calcestruzzo colorato facciavista riunisce in se bellezza, espressività e funzionalità con numerose possibilità nella scelta di colori, forme e trattamento superficiale. Il calcestruzzo colorato è resistente all'acqua ed è facile da pulire. Può essere fornito in tutte le classi di esposizione e resistenza o a seconda delle esigenze.

Supplemento per il colore di calcestruzzo ROSSO	€ 120,00 / m <sup>3</sup>
Supplemento per il colore di calcestruzzo NERO	€ 120,00 / m <sup>3</sup>
Supplemento per il colore di calcestruzzo BEIGE	€ 70,00 / m <sup>3</sup>
Supplemento per il colore di calcestruzzo BIANCO	€ 110,00 / m <sup>3</sup>
Supplemento per il colore di calcestruzzo ROSSO per fibra ottica	€ 50,00 / m <sup>3</sup>

### CALCESTRUZZO SCC

Il calcestruzzo SCC è un calcestruzzo autocompattante superfluido che scorrendo per effetto della sola forza di gravità libera l'aria inglobata nell'impasto e va a occupare ogni spazio nella cassaforma non occupata dall'armatura. È indicato per tutti quei luoghi dove a causa di fitte armature non è possibile effettuare la compattazione meccanica. Per questo calcestruzzo il cassero deve essere perfettamente sigillato. Calcestruzzo SCC viene usato anche per realizzare superficie faccia a vista di altissima qualità privo di bolle d'aria.

La classe di resistenza minore e prefissata a C30/37.

Supplemento per calcestruzzo SCC	€ 30,00 / m <sup>3</sup>
Supplemento per calcestruzzo SCC per facciavista	€ 50,00 / m <sup>3</sup>

### CALCESTRUZZO PER PAVIMENTI INDUSTRIALI (CON ACCELERATORE PRESA MIXDESIGN)

La miscela accelerante di indurimento sostituisce il superfluidificante standard e causa una presa veloce e uniforme. Questa formula fa sì che si possa accelerare il processo di completamento pavimento industriale di circa 4 ore.

Caratteristica	Consistenza	Classe di esposizione	Tipo cemento	Aggregato	Prezzo
C 25/30	S5	XC2	32,5 R	0-32 mm	€ 121,00
C 30/37	S5	XC2	32,5 R	0-32 mm	€ 130,00

### CALCESTRUZZO FACCIAVISTA CON SUPERFICIE LAVATA

Disattivante di superficie per uso verticale (NEGATIVO)	€ 17,00 / kg
Disattivante di superficie per uso orizzontale (POSITIVO)	€ 17,00 / kg
Supplemento per inerti porfidi o calcare 0-16 mm	€ 35,00 / m <sup>3</sup>
Supplemento per altri inerti	su richiesta



Prezzi al m<sup>3</sup> f.co nostri impianti di Chiusa, Albes, Sciaives, Vipiteno e Bolzano



Orario continuato dalle ore 7 alle ore 18



Ordini Beton Eisack: Chiusa / Albes / Sciaives, T +39 0472 677 830 | Vipiteno, T +39 0472 677 880  
Ordini Transbeton: Bolzano / Lana, T +39 0471 934 099

## CALCESTRUZZO LEGGERO / ISOLANTE

in collaborazione con



### CALCESTRUZZO LEGGERO CON SCHIUMA DI VETRO (PER CASA CLIMA A)

Classe di resistenza	Conducibilità termica (Kcal / m hC°)	Resistenza (N / mm²)	Densità (Kg / m³)	Aggregato	Prezzo
LC 8/9	0,25	9	1.200	0-32 mm	€ 390,00

Nota: Calcestruzzo NON pompabile.

### CALCESTRUZZO CON ARGILLA ESPANSA

Classe di resistenza	Conducibilità termica (Kcal / m hC°)	Resistenza (N / mm²)	Densità (Kg / m³)	Tipo cemento 32,5R
LC 12/13	0,40	13	1.200	€ 195,00
LC 20/22	0,80	22	1.400	€ 185,00
LC 25/28	0,70	28	1.600	€ 180,00
LC 30/33	0,95	33	1.800	€ 175,00

Nota: il cls con argilla espansa è pompabile dalla classe LC 25/28.

### LISOB®- CALCESTRUZZO CON POLISTIROLO

Densità (Kg / m³)	Conducibilità termica (Kcal / m hC°)	Resistenza (N / mm²)	Abbattimento del calpestio 500 Hz	Tipo cemento	
				32,5R	42,5R
D300	0,08	0,7	8 db	€ 86,00	€ 90,00
D350	0,10	0,8	14 db	€ 93,00	€ 97,00
D500	0,14	1,4	16 db	€ 100,00	€ 104,00

Altre densità o resistenze del calcestruzzo su richiesta. Per il trasporto, il supplemento e/o carichi minori valgono i prezzi del calcestruzzo normale.

## FORNITURA E SERVIZI DI CALCESTRUZZO

### PREZZI DI TRASPORTO A ZONE

Zona	Prezzo / m³	Zona	Prezzo / m³	Zona	Prezzo / m³	Zona	Prezzo / m³
1	€ 21,00	4	€ 27,00	7	€ 34,00	10	€ 45,00
2	€ 23,00	5	€ 29,00	8	€ 37,00	11	€ 49,00
3	€ 25,00	6	€ 31,00	9	€ 40,00	12	€ 54,00

Il prezzo minimo di trasporto è 6 volte la zona per camion. Nel prezzo di trasporto è compresa la sosta per lo scarico in ragione di 5 minuti/m3 fornito con un minimo di 30 minuti. Superando questi, verrà fatturato un supplemento.

Per la sosta di un'autobetoniera fatturiamo: € 1,60 / Minute

Suppl. per forniture il sabato: € 9,00 / m³

Per la sosta di una pompa fatturiamo: € 2,00 / Minute

Suppl. per catene da neve: € 90,00 prezzo fisso per montaggio + € 15,00 / h

### PREZZI DI POMPAGGIO (minimo dosaggio cemento: 250 kg/m³)

Dritto fisso: **pompa grande** (42 e 36 m): € 170,00 **pompa piccola** (fino 32 m): € 95,00

Spostamento pompa all'interno del cantiere: € 60,00

Pompe (per intervento): von 0-17 m³: € 17,50 / m³ > 17 m³: € 11,00 / m³

Trasporto di tubazioni aggiuntive: € 65,00 / h

Assistenza al pompista presso cantiere: € 40,00 / h

Montaggio tubazioni aggiuntive da 4 m: € 3,00 / m

	Betonpompe		Pompe autocarrate	
	32 m	33 m	36 m	42 m
lunghezza albero	32 m	33 m	36 m	42 m
estensione orizzontale	26,7 m	28,2 m	28,9 m	37,3 m
altezza verticale	30,6 m	32,2 m	35,6 m	41,6 m
distanza appoggio frontale (normale)	5,4 / 2,5 m	5,5 m / 4,5	5,5 / 6,9 m	8,3 / 8,0 m
distanza appoggio laterale	6,15 m	6,2 m	6,3 m	8,0 m
lunghezza mezzo	9,6 m	9,6 m	11 m	11,35 m
altezza estensione min	7,4 m	7,4 m	8,5 m	8,6 m
pressione d'appoggio	20 / 13,5 t	21,5 / 15,5 t	17 / 17 t	21,5 / 22,5 t

**!** Larghezza massima autobetoniera e pompa per calcestruzzo, 8 m, lunghezza circa 20 m. Serve lo spazio sufficiente per il piazzamento della pompa per calcestruzzo e l'autobetoniera (estensione max. dei supporti). L'area per il piazzamento deve essere a livello (consentito massimo 3° di dislivello). Il passaggio di terzi deve essere garantito: passaggio pedonale 1,5 m, carreggiata mezzi 3 m.

### NASTRO

Autobetoniera con nastro: Larghezza nastro 0,4 m

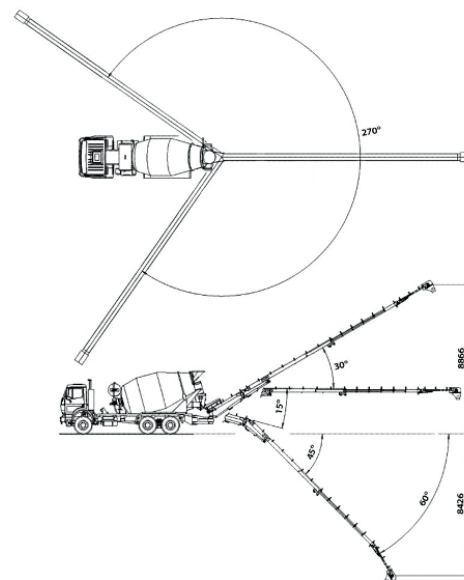
Lunghezza nastro max.: 12-16m Altezza max.: 8,9 m

Raggio di lavoro: 270° Capacità: 45 m³ / ora

Dritto fisso nastro: € 95,00

Nastro: da 0-13 m³:

€ 8,00 / m³ > 13 m³: € 5,00 / m³



Prezzi al m³ f.co nostri impianti di Chiusa, Albes, Sciaives, Vipiteno e Bolzano



Orario continuato dalle ore 7 alle ore 18



Ordini Beton Eisack: Chiusa / Albes / Sciaives, T +39 0472 677 830 | Vipiteno, T +39 0472 677 880  
Ordini Transbeton: Bolzano / Lana, T +39 0471 934 099

## CALCESTRUZZO A COMPOSIZIONE RICHIESTA (CALCESTRUZZO NON STRUTTURALE)

### CALCESTRUZZO A DOSAGGIO

Dosaggio (Kg / m <sup>3</sup> )	Tipo cemento CEM II A-LL 32,5 R	Tipo cemento CEM II A-LL 42,5 R
150	€ 77,00	€ 80,00
200	€ 84,00	€ 87,00
250	€ 91,00	€ 94,00
300	€ 98,00	€ 101,00
350	€ 105,00	€ 108,00

Granulometria fornibile 0-4 / 0-8 / 0-16 / 0-32 o come calcestruzzo drenante 4-8 o 8-16.

### CALCESTRUZZO CON INERTI RICICLATI (Impiegato come magrone in getti di sottofondi e riempimenti)

Dosaggio Kg / m <sup>3</sup>	Tipo cemento CEM II A-LL 32,5	Tipo cemento CEM II A-LL 42,5
200	€ 71,00	€ 74,00
250	€ 77,00	€ 81,00
300	€ 83,00	€ 88,00

### CALCESTRUZZO A PROIEZIONE PER IL CONSOLIDAMENTO DI SCAVI (fornitura con autobetoniera)

Descrizione	Caratteristica	Aggregato	Tipo cemento 32,5R	Tipo cemento 42,5R
SpB ZD 350	max. 4 % umidità	0-8 mm	€ 104,00	€ 106,00

### BOIACCA (acqua-cemento)

Tipo cemento CEM II A-LL 32,5: € 290,00 / m<sup>3</sup> Tipo cemento CEM II A-LL 42,5: € 340,00 / m<sup>3</sup>

La boiacca può essere pompata con una pompa speciale. Prezzo di trasporto = 6 x zona di trasporto. Altri calcestruzzi a composizioni speciali su richiesta. Quantità massima di carico 6 m<sup>3</sup>/betonpompa.

## CEMENTO

### DIVERSI TIPI DI CEMENTO SFUSO

Prezzo su richiesta. Ordini Beton Eisack: T +39 0472 677 830

## MALTA IN SILO (A SECCO)

### DIVERSI TIPI DI MALTA SFUSO, FORNITURA IN SILO

**CreteoStandard**  
by Beton Eisack

Descrizione	Caratteristica	Aggregato	Prezzo
CreteoStandard	C 16/20 - C 32/40	0-4 mm 0-8 mm	su richiesta
	XO / XC2 / XC3		
	XF3 / XF4		

Ordini Beton Eisack: T 0472 677 830

## CALCESTRUZZO A PROIEZIONE A SECCO

**DrySpritz** **CreteoShot**  
by Beton Eisack

### CALCESTRUZZO A PROIEZIONE A SECCO PER IL CONSOLIDAMENTO DI SCAVI

Descrizione	Caratteristica	Aggregato	Prezzo
DrySpritz® / CreteoShot	C 20/25 - C 30/37	0-4 mm 0-8 mm	su richiesta
	XO / XC2 / XC3		
	XF3 / XF4		

Supplemento per Big Bag: € 30,00 / t. Prezzi per altre zone e altre resistenze su richiesta. Noleggio di silo e apparecchiature di proiezione calcestruzzo su richiesta.

Altre resistenze del calcestruzzo e altri cementi su richiesta. Per trasporto, pompe e altri servizi addizionali vedasi l'apposita sezione.



Prezzi al m<sup>3</sup> f.co nostri impianti di Chiusa, Albes, Sciaives, Vipiteno e Bolzano



Orario continuato dalle ore 7 alle ore 18



Ordini Beton Eisack: Chiusa / Albes / Sciaives, T +39 0472 677 830 | Vipiteno, T +39 0472 677 880  
Ordini Transbeton: Bolzano / Lana, T +39 0471 934 099



## L'impiego sicuro con malta e calcestruzzo fresco in cantiere.

Mentre il calcestruzzo indurito non risulta pericoloso per la pelle, per il maneggiare di malta e calcestruzzo fresco sono necessarie alcune particolari misure di precauzione, a causa del loro effetto aggressivo. Vi invitiamo ad osservare le seguenti indicazioni nella lavorazione del cemento e calcestruzzo fresco, poiché la vostra sicurezza ci sta a cuore.

**PANTALONI LUNGI:** Portando pantaloni lunghi proteggerete le vostre gambe da allergie alla pelle causate da spruzzi di malta e calcestruzzo, oltre che da altri pericoli di lesione in cantiere.

**GUANTI DA LAVORO:** Nel corso di lavori con malta e calcestruzzo fresco, indossate sempre i guanti di protezione rivestiti di nitrili, rivestiti esternamente con uno strato impermeabile alle sostanze nocive ed internamente di tessuto di cotone adatto alla pelle. Essi proteggono la pelle dal contatto con le sostanze aggressive e da elevate sollecitazioni meccaniche.

Con l'uso adeguato dei guanti di protezione è possibile evitare ferite, allergie e altre malattie della pelle.

**STIVALI PROTETTIVI:** Gli stivali protettivi evitano aggressioni alla pelle dovuti ad azioni chimiche e termiche sui piedi, oltre che evitare infortuni per scivolamento, per eventuali chiodi sporgenti oppure corrente elettrica.

**OCCHIALI DI PROTEZIONE:** Portare gli occhiali di protezione protegge gli occhi da infortuni di tutti i tipi. Particolarmente durante la lavorazione di cemento e calcestruzzo, da spruzzi ed oggetti estranei vaganti.

Usiamo esclusivamente cemento Cromino®, il marchio a garanzia del cemento a contenuto controllato di cromo VI.



Lavoriamo in base al sistema gestionale certificato OHSAS 18001:2007 per la sicurezza sul lavoro e la tutela della salute facendoci portavoce per la sicurezza in cantiere.



## ADDITIVI / AGGIUNTE

### DESCRIZIONE

<b>Fluidificante:</b> Per aumentare la lavorabilità del cls, GLENIUM Pav 44 per pavimenti industriali	
<b>Accelerante di presa:</b> Per accelerare la presa del calcestruzzo, ideale come "antigelo" invernale	
<b>Ritardante:</b> Mantiene la lavorabilità del calcestruzzo anche ad alte temperature per lungo tempo	
<b>Agente espansivo:</b> Per compensare il ritiro del calcestruzzo e per evitare fessure	
<b>Fibre poliacriliche:</b> Fibra sintetica per impasti cementizi per evitare fessure (antincendio)	
<b>Fibre d'acciaio:</b> Per il rinforzo del calcestruzzo – alta resistenza agli urti (anche per cls. da proiezione a secco)	
<b>Colore per calcestruzzi (rosso, marrone, giallo e nero):</b> Per colorazioni di calcestruzzo	
<b>Antievaporante contro l'evaporazione:</b> Per la stagionatura del calcestruzzo	
<b>Protezione della superficie del calcestruzzo a facciavista</b>	
<b>Disattivante di superficie per calcestruzzo a facciavista</b>	

### PREZZO

€ 3,75 / L
€ 2,75 / L
€ 2,75 / L
€ 2,75 / Kg
€ 22,00 / Kg
€ 3,50 / Kg
€ 15,00 / Kg
€ 8,50 / L
€ 24,00 / L
€ 17,50 / L

Gli additivi richiesti verranno fatturati secondo la qualità e quantità aggiunta.  
Altri additivi ed aggiunte su richiesta. Tutti i prodotti sono conformi alle norme EN.

## PRESTAZIONI DEL NOSTRO LABORATORIO

Prestazione	presso l'impianto	presso cantiere
Confezionamento di 1 serie di cubetti sec. UNI EN 12390 per la prova di resistenza a compressione sec. UNI EN 12390-3/4	€ 110,00	€ 220,00
Prova di conformità per classe di esposizione XC2	€ 160,00	€ 260,00
Prova di conformità per classe di esposizione XC3, XC4, XA..., XD...	€ 220,00	€ 330,00
Prova di conformità per classe di esposizione XF2/XF3/XF4	€ 260,00	€ 370,00
Prova di conformità per spritzbeton		€ 410,00
Campionamento per calcestruzzi SCC	€ 280,00 / campione	
Consulenza e assistenza in cantiere	€ 60,00 / ora	

Laboratorio Beton Eisack: +39 0472 677 815 Laboratorio Transbeton: +39 340 26 33 738 +39 346 0875232  
Per altre prove rivolgersi a ISB: T +39 333 87 88 356

## PERSONALIZED

Supporto e accompagnamento tecnico di un progetto esclusivo e ad alto profilo, concernente design, dettagli, visibilità, qualità e proprietà tecniche del calcestruzzo. Servizio di assistenza personalizzato durante tutto il processo, dalla scelta alla realizzazione fino al completamento del fabbricato.

Descrizione	Costo + eventuali spese di viaggio *, vitto e alloggio
<b>Supporto e assistenza nel definire la tipologia di calcestruzzo e realizzazione del testo di gara:</b> •Cls. classico o isolante, posa • Classi di esposizione • Materiali di base, cemento, additivi e colori • Valore termoisolante e insonorizzante	€ 1.900,00
<b>Supporto e assistenza tecnica per la realizzazione di campioni esclusivi in formato 2x2 m (materiali e servizi c.p.es. cls., machine, pompe, casseri etc. esclusi). Comprensivo di:</b> • lavori preliminari • ritocchi finali • realizzazione della ricetta campione • relazione finale di collaudo	€ 3.100,00. (realizzazione di campioni presso BE € 1.900)
<b>Ispezione preventiva al primo getto in cantiere:</b> • controllo e regolazione del impianto di produzione con il produttore prescelto • introduzione e approfondimento del protocollo d'azione con il fornitore prescelto	€ 2.100,00
<b>Sorveglianza cls. durante i getti</b>	€ 900,00 / gg

\* Spese di viaggio conteggiate a 0,79 € / km + spese autostradali



Ordini Beton Eisack: T +39 0472 677 830  
Ordini Transbeton: T +39 0471 934 099

# RICICLAGGIO DETRITI ED INERTI

Cat.	Codice	Descrizione	Prezzo
1/A	(17.05.04)	Terra di coltivo senza la presenza di limo e di argilla (deposito Chiusa)	gratis
1/B	(17.05.04)	Materiale da scavo, parte prevalente in ghiaia, compreso trovanti fino a 0,3 m <sup>3</sup> , senza la presenza di asfalto e di scarti di cantiere edile, materiale asciutto (discarica Varna)	€ 4,90 / t
1/C	(17.05.04)	Terre del gruppo A2, A3 (CNR-UNI 10006), miscuglio di sabbia e ghiaia con aggiunte di limo e argilla, compreso trovanti fino a 0,3 m <sup>3</sup> , senza la presenza di asfalto e scarti di cantiere, materiale anche in stato umido (discarica Varna)	€ 4,90 / t
1/D	(17.05.04)	Terre del gruppo A1 (CNR-UNI 10006), miscuglio di sabbia e ghiaia, di ciottoli o/e pietre, senza aggregati di limo e argilla, compreso trovanti fino a 0,3 m <sup>3</sup> , senza la presenza di asfalto e scarti di cantiere, materiale in stato asciutto (discarica Varna)	€ 4,90 / t
1/E	(17.05.04)	Trovanti del volume da 0,3 m <sup>3</sup> fino 1 m <sup>3</sup> (deposito Varna)	€ 11,50 / t
1/F	(17.05.04)	Diritti di discarica per materiale di categoria 1/F; sabbia e fanghi di dragaggio, anche in stato liquido (discarica Varna)	€ 11,50 / t
2/A	17.01.07	Residui da costruzione e demolizione puliti, quali mattoni, cemento leggero (senza ferro), calcinacci e piastrelle con un volume sino a 0,3 m <sup>3</sup> , senza cemento poroso, legno, plastica e altre impurità	€ 16,70 / t
2/B	17.03.02	Materiale di scavo frammisto ad asfalto	€ 16,70 / t
2/C	17.03.02	Asfalto (in blocchi e fresato)	€ 16,70 / t
2/AS	17.01.07	Diritto di discarica per il ritiro di materiale riciclato, già immesso una volta, privo di materiale da scavo e altre impurità.	€ 4,90 / t
3/A	17.01.07	Residui da costruzione e demolizione con impurità (cemento poroso, legno, metalli e plastiche) sino a un massimo del 10% in volume	€ 26,90 / t
3/B	17.01.07	Residui da costruzione e demolizione con impurità (cemento poroso, legno, metalli e plastiche) sino a un massimo del 20% in volume	€ 47,10 / t
3/C	17.01.07	Residui da costruzione e demolizione con impurità (cemento poroso, legno, metalli e plastiche) sino a un massimo del 30% in volume	€ 92,40 / t
4/A	17.01.01	Cemento armato di tutte le dimensioni	€ 20,00 / t
4/A / SP	17.01.01	Cemento armato con armatura elevata	€ 46,00 / t
4/B	17.01.01	Pali elettrici in cemento armato	€ 74,00 / t
4/C	17.01.01	Cemento armato con presenza di plastica, polistirolo e materiale isolante sino al 10% in volume	€ 65,50 / t
4/E e 4/F	17.01.01	Refluo cementizio da Jetgrouting (solido o fangoso) o fanghi cementizi di riflusso, (fluidi pompabili)	€ 30,00 / t
5/A	17.09.04	Rifiuti da cantiere come plastica (compresi nylon e gomma), resti di tessuto e juta, rivestimento per pavimenti, tappeti, linoleum, imbottiture, carta, cartone gesso e materiale elettrico	€ 415,00 / t
5/B	17.02.01	Legno trattato come finestre e porte laccate, tapparelle, scale, travi trattate, ecc.	€ 243,00 / t
5/B / SP	17.09.04	Materiale isolante	€ 462,00 / t
6	17.02.01	Legno non trattato come travi, assi, ceste, ecc.	€ 243,00 / t
7/A	20.02.01	Rifiuti verdi come residui dalle potature, tagli d'albero privi di impurità (sassi, legno, metalli e plastiche)	€ 60,00 / t
7/B	20.02.01	Rifiuti verdi come residui dalle potature, tagli d'albero e radici con un'impurità (sassi, legno, metalli e plastiche) massima del 10%	€ 270,00 / t
8	17.04.07	Ferro e altri metalli allo stato puro	gratis
9	20.03.03	Residui della pulizia stradale	€ 31,70 / t
10	20.03.07	Rifiuti ingombranti	€ 490,00 / t

## NON POTRANNO ESSERE ACCETTATI I SEGUENTI MATERIALI:

Rifiuti tossici e nocivi ospedalieri e medicinali, materiale inquinato o inquinante sia solido che liquido, amianto o materiale con presenza di amianto, pellicole per vetri, lana di vetro, frigoriferi e carcasse d'auto, resti di costruzione inquinati di olio e di liquidi.

Il prezzo minimo per l'accettazione dei rifiuti è: € 12,00 a pesata  
Costi di pesatura senza accettazione materiale o vendita materiale: € 3,00 / pesata



Oneri di smaltimento franco i nostri centri di accettazione  
Chiusa, Albes, Sciaves e Vipiteno



Orario continuato  
dalle ore 7 alle ore 18



Ordini Beton Eisack: Chiusa, T +39 0472 677 840 | Albes, T +39 0472 677 850 | Sciaves, T +39 0472 677 860 | Vipiteno, T +39 0472 677 880

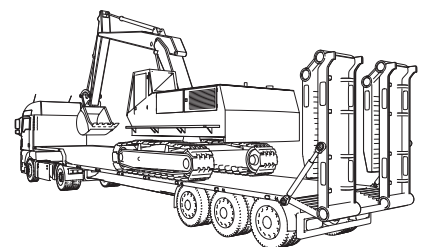
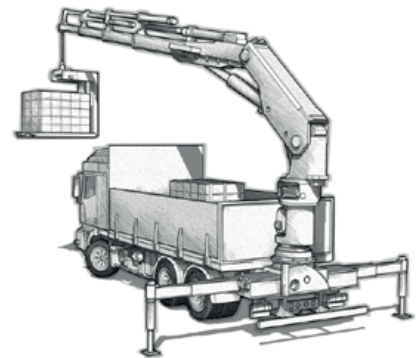
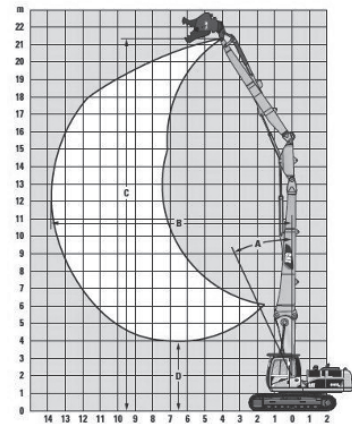
Automezzo	Prezzo / ora
<b>Pala gommata</b>	
Pala caricatrice gommata (13-18 Ton)	€ 85,00
Pala caricatrice gommata (20-26 Ton)	€ 130,00
<b>Escavatore</b>	
Escavatore idraulico cingolato (1-2 Ton)	€ 65,80
Escavatore idraulico cingolato (2-5 Ton)	€ 71,30
Escavatore idraulico cingolato (5-10 Ton)	€ 77,40
Escavatore idraulico cingolato (10-15 Ton)	€ 85,50
Escavatore idraulico cingolato (15-20 Ton)	€ 88,90
Escavatore idraulico cingolato (22-25 Ton)	€ 97,00
Escavatore idraulico cingolato (30-35 Ton)	€ 128,50
Escavatore idraulico cingolato (40-50 Ton)	€ 158,90
Escavatore idraulico cingolato, Demolition (lunghezza braccio 24 m)	€ 200,00
Escavatore idraulico gommato (15-20 Ton)	€ 92,00
<b>Accessori escavatore</b>	
Martello (1-2 Ton) 100-300 kg	€ 23,40
Martello (2-10 Ton) 300-700 kg	€ 30,40
Martello (10-15 Ton) 701-1.100 kg	€ 38,30
Martello (15-20 Ton) 1.101-1.700 kg	€ 52,00
Martello (22-25 Ton) 1.701-2.500 kg	€ 65,00
Martello (30-35 t) 2.501 - 3.500 kg	€ 71,80
Martello (40-50 t) 4.001 - 4.500 kg	€ 92,80
Ripper	€ 11,00
Pinza	€ 24,00
Frantumatore	€ 35,00
<b>Camion</b>	
2 assi per trasporto materia (3,5 Ton)	€ 59,00
2 assi per trasporto materia (5 Ton)	€ 66,00
2 assi per trasporto materia (10 Ton)	€ 71,00
Autospazzatrice (V=7)	€ 98,00
4 assi con gru (16,7 m)	€ 94,00
3 assi per trasporto materiale (33 Ton)	€ 79,00
4 assi per trasporto materiale (40 Ton)	€ 86,00
Bilico per trasporto materiale (44 Ton)	€ 92,00
Bilico per trasporto materiale (56 Ton)	€ 98,00
Sovrapprezzo trasporto rifiuti	€ 3,50
Sovrapprezzo trasporto sassi	€ 5,50
<b>Pianale</b>	
Pianale per trasporti normali	€ 110,00
Bilico con pianale per trasporti normali	€ 110,00
Pianale per trasporti eccezionali	€ 295,00
Bilico con pianale per trasporti eccezionali	€ 295,00

Prezzi / ora per lavori in economia con nostri mezzi di movimento terra e di trasporto.

### TRASFERIMENTO NOSTRE MACCHINE OPERATRICI AL CANTIERE DI LAVORO E RITORNO:

- 1) Fino a 16 ore di lavoro consecutivo: 30x la zona di trasporto per inerti.
- 2) Oltre le 16 ore di lavoro consecutivo: 20x la zona per inerti.
- 3) Oltre le 50 ore di lavoro consecutivo: nessun addebito.

**Altri tipi di lavoro su richiesta.**



**Ritorno al futuro**

con Calcestruzzo da Schiuma di Vetro

**CHIUSA**

Demolizione e Scavi  
Prato dell'Ospizio 14, Chiusa  
+39 0472 677 826  
+39 348 570 31 86

Calcestruzzo  
Prato dell'Ospizio 14, Chiusa  
+39 0472 677 830

Sabbia, Inerti, Sassi  
Riciclaggio detriti ed inerti  
Vendita prodotti riciclati  
Gries 12, Chiusa  
+39 0472 677 840

Laboratorio e consulenza tecnica  
Prato dell'Ospizio 14, Chiusa  
+39 0472 677 815

Vendita  
+39 0472 677 827  
+39 348 90 04 780

**ALBES**

Sabbia, Inerti, Sassi  
Riciclaggio detriti ed inerti  
Vendita prodotti riciclati  
Calcestruzzo  
+39 0472 677 850

Vendita  
+39 0472 677 827  
+39 348 90 04 780

**VARNA**

Sabbia, Inerti, Sassi  
Via Plattner 1, Varna  
+39 0472 677 870

Vendita  
+39 0472 677 827  
+39 348 90 04 780

**SCIAVES**

Sabbia, Inerti, Sassi  
Riciclaggio detriti ed inerti  
Vendita prodotti riciclati  
Calcestruzzo  
Förche 1, Naz-Sciaves  
+39 0472 677 860

Vendita  
+39 0472 677 827  
+39 348 90 04 780

**VIPITENO**

Sabbia, Inerti, Sassi  
Riciclaggio detriti ed inerti  
Vendita prodotti riciclati  
Calcestruzzo  
Campi di Sotto 86, Vipiteno  
+39 0472 677 880

Vendita  
+39 0472 677 827  
+39 348 90 04 780

**BOLZANO (TRANSBETON)**

Calcestruzzo  
Lungo Isarco Destro 19, Bolzano  
+39 0471 934 099

Laboratorio e consulenza tecnica  
Lungo Isarco Destro 19, Bolzano  
+39 340 26 33 738

Vendita  
+39 333 22 59 144

**LANA (TRANSBETON)**

Calcestruzzo / Vendita  
Via Bolzano, Lana  
+39 333 22 59 144

**GARDENA**

Cava  
+39 0472 677 840



**BETON EISACK SRL & TRANSBETON SRL**  
 Amministrazione generale: I-39043 Chiusa, Prato dell'Ospizio 14  
**Amministrazione Beton Eisack:** +39 0472 677 800  
 info@beton-eisack.it · PEC: beton-eisack@profimail.it  
**Amministrazione Transbeton:** +39 0472 677 820  
 info@transbeton.it · PEC: transbeton@pec.transbeton.it  
 www.beton-eisack.it